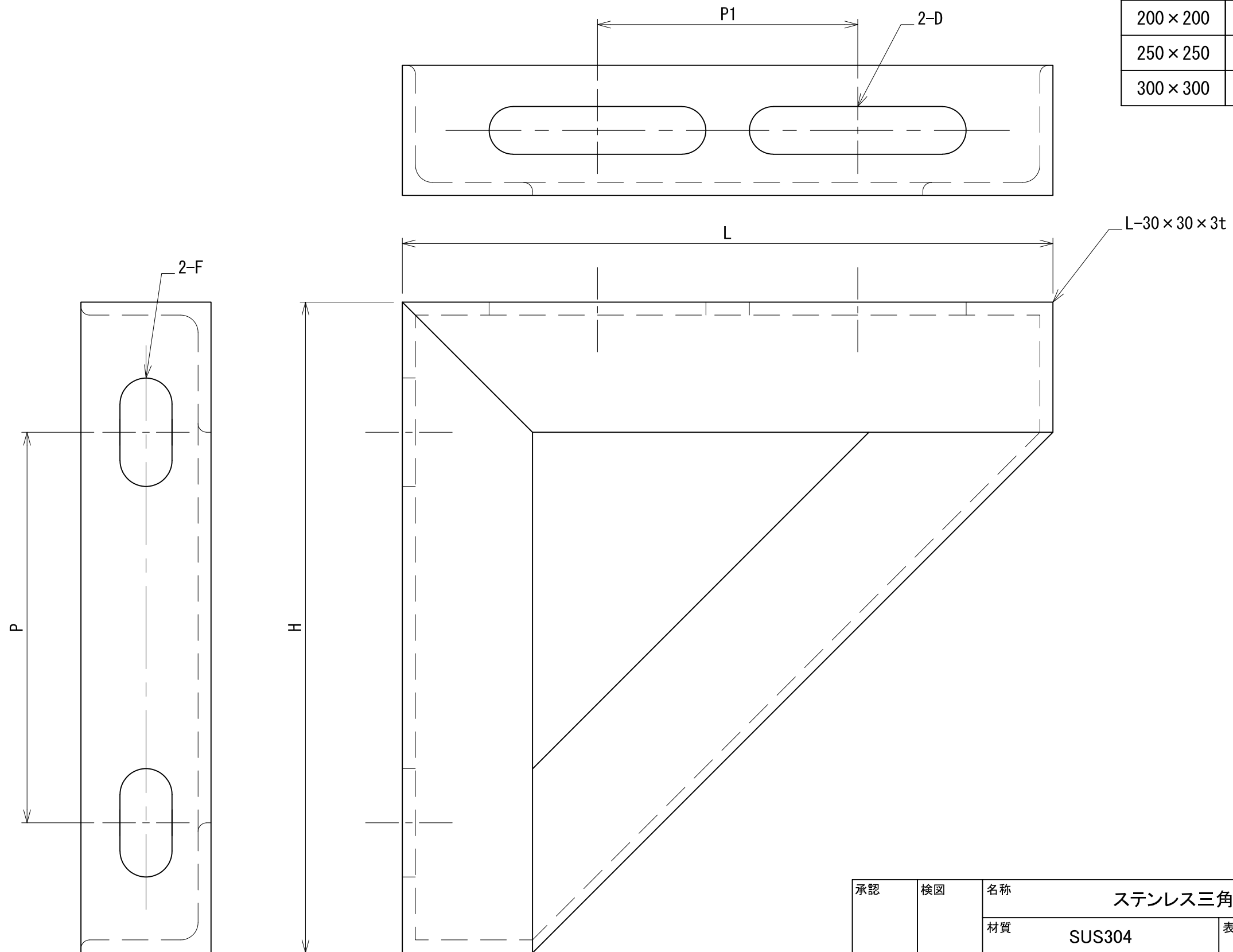


L×H	取付穴		Uボルト穴		
	F	P	D	P1	数
150×150	12×25	90	11×50	60	2
200×200	12×25	140	11×80	90	
250×250	12×25	190	11×105	115	
300×300	12×25	220	11×130	140	



承認	検図	名称 ステンレス三角ブラケット N-1(L3×30)		
		材質 SUS304	表面処理	尺度 1:1
設計	製図	板厚	単重	角法 第三角法
		図番 10230080501		RevNo.  2-2
 日栄インテック株式会社 管材事業部			SHEET	A3